

Согласовано

Заместитель директора по
организационно-массовой работе ЦДО
Е.В. Бутакова _____
« _____ » _____ 2021г.



Утверждаю

Директор ЦДО

Г.Ф. Войтошенко

« _____ »

_____ 2021г.

ПОЛОЖЕНИЕ

о проведении городской научно-практической конференции
«История. События. Судьбы»

1. Общие положения

1.1. Настоящее Положение определяет порядок проведения городской научно-практической конференции «История. События. Судьбы», критерии оценки исследовательских проектов, порядок подведения итогов.

1.2. Информация о конференции размещена на сайте Центра дополнительного образования (<http://cdoku.ru>), в разделе «Конкурсы» (подраздел «Краеведческие конкурсы»).

2. Цели и задачи

2.1. Цель: создание благоприятных условий для развития у учащихся нравственных ценностей через приобщение к изучению своей родословной, через духовное возрождение семьи.

2.2. Задачи:

- повышать интерес детей и подростков к истории семьи, возрождению семейных традиций и форм общения;
- развивать у учащихся потребности в интеллектуальной деятельности и познавательный интерес в области родоведения и краеведения;
- воспитывать уважение к своей семье, народу, родному краю и своему городу.

3. Руководство проведением

3.1. Организатором конференции является муниципальное бюджетное учреждение дополнительного образования «Центр дополнительного образования».

3.2. Общее руководство по подготовке и проведению конференции осуществляет координатор Белоусова Татьяна Александровна, методист Центра дополнительного образования.

4. Условия участия

4.1. Для участия в конференции приглашаются учащиеся 3 - 11 классов образовательных учреждений Каменск-Уральского городского округа.

4.2. Для участия в конференции необходимо подать предварительную заявку (Приложение 1) в электронном виде до 10 апреля 2021 года на e-mail k-u.c.tur@mail.ru, с пометкой «Конференция».

4.3. Участие учащихся в конференции, в соответствии с настоящим Положением, означает согласие с условиями проведения и размещения материалов в сети Интернет с указанием авторов работ.

5. Сроки и место проведения

Конференция проводится 16 апреля 2021 г. в 14.00 в Центре дополнительного образования по адресу: бульвар Парижской Коммуны, д. 11.

6. Условия проведения

6.1. Конференция проводится в очном формате с соблюдением санитарно-эпидемиологических требований в условиях профилактики и распространения новой коронавирусной инфекции.

6.2. Учащиеся представляют творческий исследовательский проект по тематике конференции. Время выступления – 5-7 минут.

Темы исследовательских проектов:

- Судьба семьи в судьбе страны;
- Семейный архив;
- Мое родословное древо;
- Мой род в истории.

6.3. Творческий исследовательский проект может быть представлен в 3 направлениях:

1. Презентация с использованием мультимедиа;
2. Защита картонного постера (Приложение 2);
3. Презентация творческого проекта «Древо моего рода». Оформление и представление проекта в свободной форме.

6.4. Критерии оценки представления исследовательских проектов (см. Приложение 3).

7. Жюри

7.1. Жюри формируется координатором мероприятия. В состав Жюри приглашаются представители образовательных учреждений города, ЦДО, историко-родословного общества.

7.2. Жюри проводит оценку представленных исследовательских проектов, определяет победителей и призеров.

7.3. Жюри оставляет за собой право учредить дополнительные, специальные номинации.

7.4. Решение жюри обсуждению и пересмотру не подлежит.

8. Награждение

8.1. Итоги подводятся по трем возрастным группам: 3-5 классы, 6-8 классы, 9-11 классы.

8.2. Победитель (1-е место) и призёры (2-е и 3-е место) награждаются грамотами ЦДО.

8.3. Всем участникам конференции вручается сертификат. Учащиеся, представившие лучшие исследовательские проекты получают право принять участие в региональных и областных конференциях и конкурсах.

9. Контакты для связи

Ответственный за мероприятие: Белоусова Татьяна Александровна – методист ЦДО

Контактный телефон: 8 (3439) 30 – 69 – 19

Адрес: г. Каменск-Уральский, бульвар Парижской Коммуны, 11

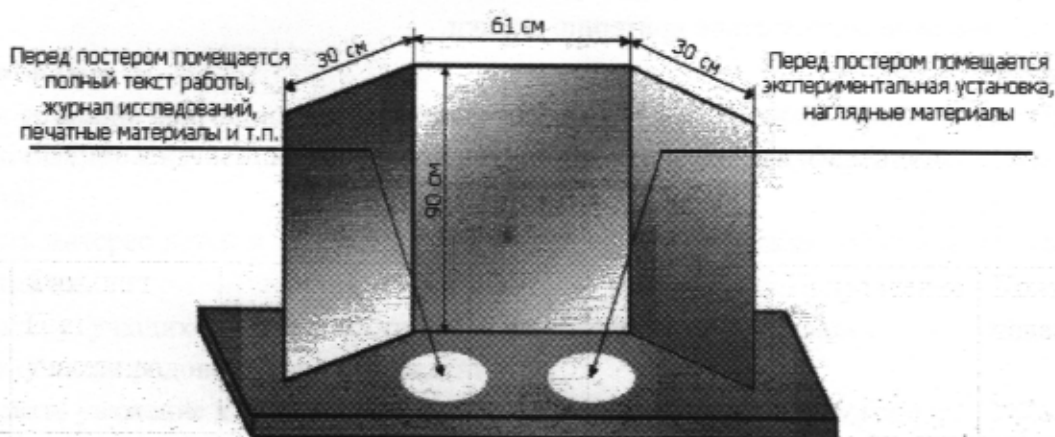
E-mail: k-u.c_tur@mail.ru.

Web: <http://cdoku.ru>

Заявка ОУ № _____
на участие в городской научно-практической конференции
«История. События. Судьбы»

№ п.п.	Фамилия Имя участника	Фамилия Имя Отчество руководителя, должность	ОУ, класс	Тема проекта	Направление	Контактный телефон

Картонный Постер



Примерное оформление Постера

Цель проекта	Название	Описание основных результатов
	Авторы и научные руководители	
	«Спасибо тем, кто помог»	
Основная гипотеза проекта	Содержание работы по проекту. Описание применяемых методов и методик. Обоснование применения, связь с основной гипотезой работы	Таблицы, диаграммы
	Рисунки, схемы иллюстрирующие работу по проекту	Итог, вывод, результат работы

Критерии оценки представления исследовательских проектов:

- соответствие темы исследования содержанию;
- структурированность и логичность сообщения;
- полнота и глубина исследования темы;
- личностный подход к раскрытию темы проекта;
- умение находить и использовать необходимую информацию в источниках разного вида;
- культура выступления и дискуссии.

Каждый критерий оценивается по 3 бальной шкале:

- 0 баллов – критерий оценки в работе не отражен;
- 1 балл – ниже требований по данному критерию оценки;
- 2 балла – частичное соответствие критерию оценки;
- 3 балла – высокое соответствие критерию оценки.