

**Статистико-аналитический отчёт
о результатах государственной итоговой аттестации по физике в форме
основного государственного экзамена в 2024 году в Каменск-Уральском
городском округе**

***I. Результаты основного государственного экзамена (ОГЭ)
обучающихся IX классов муниципальных общеобразовательных
учреждений Каменск-Уральского городского округа***

ФИЗИКА

В 2024 году выпускники IX классов (1597чел.) проходили государственную итоговую аттестацию в форме ОГЭ по двум обязательным предметам – русскому языку и математике и двум предметам по выбору.

Таблица 1

Показатели	2022 год	2023 год	2024 год
Количество участников (чел.)	156	137	125
Выбор в % от общего количества участников ОГЭ	10,06	9,13	7,83
Средний балл	23,40	24,61	24,64
Средняя отметка	3,63	3,64	3,69
Преодолели минимальный порог: Количество (чел.)	156	133	121
%	100	97,08	96,8
Не преодолели минимальный порог: Количество (чел.)	0	4*	4**
%	0	2,92	3,2
Набрали от 80% и более от максимального балла: количество (чел.)	20	15	18
%	12,82	10,95	14,40
Набрали максимальный балл (45баллов): количество (чел.)	0	1	0

* в резервные дни основного периода проведения ОГЭ пересдали на отметку «3» - 3 чел. и в дополнительный период -1 чел. (2023 год).

** в резервные дни основного периода проведения ОГЭ пересдали на отметку «3» - 3чел.

Результаты ОГЭ по физике в отметках с учётом пересдач

Таблица 2

Год	Всего участников	Получили отметки (чел.)			
		«5»	«4»	«3»	«2»
2022	156	20	58	78	0
	%	12,82	37,18	50,0	0
2023	137	16	59	62	0
	%	11,68	43,07	45,26	0
2024	125	18	51	55	1
	%	14,40	40,80	44,00	0,80

ВЫВОДЫ о характере результатов ОГЭ по предмету в 2024 году и в динамике:

1. Статистика результатов ОГЭ за последние три года показывает, что показатели обученности претерпели изменения в сторону понижения.

2. Доля учащихся, выполнивших экзамен на «5», в этом году повысилась, а доля участников, получивших неудовлетворительный результат в основной период итоговой аттестации увеличилась, уменьшилась доля участников с результатом «3» и «4».

3. Более показательна в этом анализе другая характеристика – средний балл, который практически остался на уровне 2023 года.

4. Средняя отметка изменилась незначительно в сторону увеличения (в 2022 году-3,63, в 2023 году -3,64, а в этом году 3,69).

5. Наблюдается значительное снижение числа выпускников 9 класса, сдававших физику в качестве экзамена по выбору. В 2024 году выбрали этот экзамен на 1,3 % меньше выпускников, чем за предыдущий год.

Таблица 3

№№ ОУ	Кол-во участников	Отметки				Уровень обученности	Качество обучения	Средняя отметка	Выше средне городской отметки
		«2»	«3»	«4»	«5»				
1	1		1			100%	0,00%	3	
Каменск-Уральская гимназия	12		6	6		100%	50,00%	3,5	
7	3		1	2		100%	66,67%	3,67	
Лицей 9	4		1	2	1	100%	75,00%	4	+
Лицей 10	3		2	1		100%	33,34%	3,34	
15	12		3	6	3	100%	75,00%	4	+
16	5		3	1	1	100%	40,00%	3,8	+
17	3		1	2		100%	66,67%	3,67	
19	18		14	4		100%	22,23%	3,23	
20	1		1			100%	0,00%	3	
21	2		2			100%	0,00%	3	
22	15		2	6	7	100%	86,67%	4,34	+
25	9		3	6		100%	66,67%	3,67	
30			2			100%	0,00%	3	
31	7	1	2	4		85,70%	57,15%	3,43	
34	6		2	2	2	100%	66,67%	4	+
37	2		1	1		100%	50,00%	3,5	
38	3		1	1	1	100%	66,67%	4	+
40	11		4	5	2	100%	63,64%	3,82	+
Центр образования «Аксиома»	6		3	2	1	100%	50,00%	3,67	
ИТОГО	125	1	55	51	18	99, 20%	55,20%	3,69	

Доступность образования по образовательным организациям. Минимальный первичный балл, Максимальный первичный балл и медиана первичного балла.

Таблица 4

ОО	Участников из числа выпускников текущего года	Средний первичный балл	Минимальный первичный балл	Максимальный первичный балл	Медиана первичного балла
1	1	19	19	19	19
Каменск-Уральская гимназия	12	22	14	34	22
7	3	22	19	25	23
Лицей 9	4	26	14	35	28
Лицей 10	3	20	11	32	16
15	12	28	14	37	28
16	5	22	16	40	19
17	3	29	21	33	32
19	18	19	14	27	19
20	1	21	21	21	21
21	2	16	11	20	16
22	15	33	13	42	34
25	9	23	15	28	25
30	2	17	13	21	17
31	7	24	8	32	30
34	6	27	20	37	26
37	2	23	20	26	23
38	3	28	22	40	23
40	11	26	14	27	39
Центр образования «Аксиома»	6	24	17	35	23
Каменск-Уральский ГО	125	24,64	8	42	24

В региональный перечень ОО, продемонстрировавших наиболее высокие результаты ОГЭ по предмету вошла одна школа Каменск-Уральского городского округа

(Использованы материалы Статистико-аналитического отчёта о результатах государственной итоговой аттестации по физике в форме основного государственного экзамена в 2024 году в Свердловской области)

(Выбирается от 5 до 15% от общего числа ОО в субъекте Российской Федерации, в которых:

- доля участников ОГЭ, получивших отметки «4» и «5», имеет максимальные значения (по сравнению с другими ОО субъекта Российской Федерации);*
- доля участников ОГЭ, получивших неудовлетворительную отметку, имеет минимальные значения (по сравнению с другими ОО субъекта Российской Федерации).*

Таблица 4

№п/п	Название ОО	Доля участников, получивших отметку «2»	Доля участников, получивших отметки «4» и «5» (качество обучения)	Доля участников, получивших отметки «3», «4» и «5» (уровень обученности)
1	Средняя школа № 22	0	86,67	100

В региональную выборку не попали Средняя школа № 15 и Лицей № 9 у которых качество обучения – 75 % и уровень обученности – 100%.

В региональном перечне ОО, продемонстрировавших наиболее низкие результаты ОГЭ по предмету нет школ Каменск-Уральского городского округа

(Использованы материалы Статистико-аналитического отчёта о результатах государственной итоговой аттестации по физике в форме основного государственного экзамена в 2024 году в Свердловской области)

(Выбирается от 5 до 15% от общего числа ОО в субъекте Российской Федерации, в которых:

- доля участников ОГЭ, получивших отметку «2», имеет максимальные значения (по сравнению с другими ОО субъекта Российской Федерации);
- доля участников ОГЭ, получивших отметки «4» и «5», имеет минимальные значения (по сравнению с другими ОО субъекта Российской Федерации).

Однако следует отметить Среднюю школу № 31.

Таблица 5

№п/п	Название ОО	Доля участников, получивших отметку «2»	Доля участников, получивших отметки «4» и «5» (качество обучения)	Доля участников, получивших отметки «3», «4» и «5» (уровень обученности)
1.	Средняя школа № 31	14,30	57,15	85,70

II. Статистический анализ выполнения заданий КИМ участниками ОГЭ по физике в 2024 году

(Использованы материалы Статистико-аналитического отчёта о результатах государственной итоговой аттестации по физике в форме основного государственного экзамена в 2024 году в Свердловской области)

По сравнению с 2023 годом изменения структуры и содержания КИМ отсутствуют.

Экзаменационная работа проверяет у выпускников 9 класса сформированность пяти видов деятельности:

1. Владение понятийным аппаратом курса физики - 14 заданий.
2. Методологические умения - 3 задания.
3. Понимание принципов действия технических устройств, вклада учёных в развитии науки -1 задание.
4. Работа с текстом физического содержания - 2 задания.

5. Решение расчётных и качественных задач - 5 заданий.

В КИМах содержатся вопросы из четырех разделов курса физики: 1) механические явления, 2) тепловые явления, 3) электромагнитные явления и 4) квантовые явления. Общее количество заданий по каждому из разделов приблизительно пропорционально его содержательному наполнению и учебному времени, отводимому на изучение данного раздела в школьном курсе физики.

Максимальный первичный балл за работу составляет 45 баллов, из них за 27 первичных балла за задания с кратким ответом и 18 за задания с развернутым ответом. Задания делятся на три уровня сложности: 15 заданий базового уровня, 7-повышенного и 3-высокого.

В соответствии с рекомендациями ФИПИ задания базового уровня считаются усвоенными успешно, если их решило от 50 до 90% участников экзамена, для заданий повышенного уровня коридор решаемости от 40 до 60 % и для заданий высокого уровня сложности – от 10 до 50%.

Средний процент выполнения задания вычисляется по формуле

$$\rho = \frac{N}{nt} \cdot 100\% ,$$

где N- сумма первичных баллов, полученных всеми участниками за выполнение задания,
n – количество участников, m- максимальный балл за задание.

Номер задания в КИМ	Проверяемые элементы содержания/умения	Уровень сложности задания	Средний % выполнения заданий ОГЭ	Вывод об усвоении элемента ОГЭ	Средний % выполнения заданий ОГЭ	Вывод об усвоении элемента ОГЭ	Средний % выполнения заданий ОГЭ	Вывод об усвоении элемента ОГЭ		
			Каменск-Уральский				Свердловская область			
			2023 год		2024 год		2024год			
<i>Использование понятийного аппарата курса физики (проверяется освоение понятийного аппарата курса физики)</i>										
1	Правильно трактовать физический смысл используемых величин, их обозначения и единицы измерения; выделять приборы для их измерения	Б	83,2	Элемент усвоен	85,20	Элемент усвоен	83,27	Элемент усвоен		
2	Различать словесную формулировку и математическое выражение закона, формулы, связывающие данную физическую величину с другими величинами	Б	55,6	Элемент усвоен	71,20	Элемент усвоен	71,05	Элемент усвоен		
3	Распознавать проявление изученных физических явлений, выделяя их существенные свойства//признаки	Б	90,5	Элемент усвоен	81,6	Элемент усвоен	80,68	Элемент усвоен		
4	Распознавать явление по его определению, описанию, характерным признакам и на основе опытов, демонстрирующих данное физическое явление. Различать для данного явления основные свойства или условия протекания явления	Б	62,4	Элемент усвоен	61,20	Элемент усвоен	57,33	Элемент усвоен		

5	Вычислять значение величины при анализе явлений с использованием законов и формул	Б	62,1	Элемент усвоен	74,40	Элемент усвоен	69,44	Элемент усвоен
6	Вычислять значение величины при анализе явлений с использованием законов и формул	Б	65,0	Элемент усвоен	60,0	Элемент усвоен	59,79	Элемент усвоен
7	Вычислять значение величины при анализе явлений с использованием законов и формул	Б	67,9	Элемент усвоен	58,40	Элемент усвоен	63,04	Элемент усвоен
8	Вычислять значение величины при анализе явлений с использованием законов и формул	Б	82,5	Элемент усвоен	61,60	Элемент усвоен	52,03	Элемент усвоен
9	Вычислять значение величины при анализе явлений с использованием законов и формул	Б	55,5	Элемент усвоен	50,4	Элемент не усвоен	45,52	Элемент не усвоен
10	Вычислять значение величины при анализе явлений с использованием законов и формул	Б	77,4	Элемент усвоен	77,6	Элемент усвоен	69,92	Элемент усвоен
11	Описывать изменения физических величин при протекании физических явлений и процессов	Б	53,3	Элемент усвоен	69,2	Элемент усвоен	68,49	Элемент усвоен
12	Описывать изменения физических величин при протекании физических явлений и процессов	Б	64,2	Элемент усвоен	58,00	Элемент усвоен	54,21	Элемент усвоен
13	Описывать свойства тел, физические явления и процессы, используя физические величины, физические законы и принципы: (анализ графиков, таблиц и схем)	П	82,8	Элемент усвоен	69,20	Элемент усвоен	73,18	Элемент усвоен
14	Описывать свойства тел, физические явления и процессы, используя физические величины, физические законы	П	72,3	Элемент усвоен	80,80	Элемент усвоен	79,56	Элемент усвоен

	и принципы (анализ графиков, таблиц и схем)							
Методологические умения								
15	Проводить прямые измерения физических величин с использованием измерительных приборов, правильно составлять схемы включения прибора в экспериментальную установку, проводить серию измерений	Б	81,1	Элемент усвоен	66,4	Элемент усвоен	72,05	Элемент усвоен
16	Анализировать отдельные этапы проведения исследования на основе его описания: делать выводы на основе описания исследования, интерпретировать результаты наблюдений и опытов	П	84,3	Элемент усвоен	88,00	Элемент усвоен	86,82	Элемент усвоен
17	Проводить косвенные измерения физических величин, исследование зависимостей между величинами (экспериментальное задание на реальном оборудовании)	В	34,6	Элемент усвоен	58,40	Элемент усвоен	35,32	Элемент усвоен
Понимание принципа действия технических устройств								
18	Различать явления и закономерности, лежащие в основе принципа действия машин, приборов и технических устройств. Приводить примеры вклада российских и зарубежных ученых-физиков в развитие науки, объяснение процессов окружающего мира, в развитие техники и технологий	Б	63,5	Элемент усвоен	80,40	Элемент усвоен	73,4	Элемент усвоен

<i>Работа с текстами физического содержания</i>								
19	Интерпретировать информацию физического содержания, отвечать на вопросы с использованием явно и неявно заданной информации. Преобразовывать информацию из одной знаковой системы в другую	Б	67,9	Элемент усвоен	34,40	Элемент не усвоен	44,86	Элемент не усвоен
20	Применять информацию из текста при решении учебно-познавательных и учебно-практических задач.	П	31,0	Элемент не усвоен	35,6	Элемент не усвоен	36,16	Элемент не усвоен
21	Объяснять физические процессы и свойства тел	П	31,4	Элемент не усвоен	32,80	Элемент не усвоен	32,59	Элемент не усвоен
22	Объяснять физические процессы и свойства тел	П	15,0	Элемент не усвоен	30,8	Элемент не усвоен	24,91	Элемент не усвоен
23	Решать расчётные задачи, используя законы и формулы, связывающие физические величины	П	52,3	Элемент усвоен	34,9	Элемент не усвоен	36,64	Элемент не усвоен
24	Решать расчётные задачи, используя законы и формулы, связывающие физические величины (комбинированная задача)	В	18,5	Элемент усвоен	17,60	Элемент усвоен	20,16	Элемент усвоен
25	Решать расчётные задачи, используя законы и формулы, связывающие физические величины (комбинированная задача)	В	34,3	Элемент усвоен	33,07	Элемент усвоен	33,54	Элемент усвоен

Основные выводы.

1. *Выполнили без ошибок все задания базового уровня сложности – 3чел. из ОУ №№ 19, 22(2). Остались проблемы с выполнением заданий базового уровня сложности №№ 9 (50,4%), 19 (34,40%).*
2. *Получили наибольшее количество баллов за выполнение всех заданий - 1чел. (42 балла) из Средней школы № 22 и 4 чел. (по 40 баллов) из Средних школ №№ 16 (1чел.), 22 (2чел.), 38 (1чел.).*
3. *Получили отличные оценки, набрав от 35 до 39 баллов -13 чел. из Средних школ №№ 15 (3), 22 (4), 34 (2), 40(2), Лицея № 9 (1), Центра образования «Аксиома» (1).*

III. Содержательный анализ выполнения заданий КИМ ОГЭ

(Использованы материалы Статистико-аналитического отчёта о результатах государственной итоговой аттестации по физике в форме основного государственного экзамена в 2024 году в Свердловской области)

Для содержательного анализа использовался вариант 324, который решали 1176 выпускников, что составляет 28,42% от всего числа сдававших экзамен в основной период.

Рассмотрим вначале задания тестовой части экзаменационной работы.

Задание №1 базового уровня сложности оценивается в 2 балла. В нем необходимо правильно описывать смысл физических величин, продемонстрировать знание их обозначений и единиц измерений, а также знать приборы для их измерения. В среднем выполняется на 83,27% (по городу -83,6%).

В 324 варианте в этом задании было нужно определить физическое определение трех частиц: молекулы, нейтрона и протона. 767 учеников 9 класса (65,22%) записали последовательность из трех правильных цифр (351) и заслужили 2 балла. Еще 203 человека (17,26%) смогли дать точное определение только для двух частиц.

- 1** Установите соответствие между физическими понятиями и их определениями. К каждой позиции первого столбца подберите соответствующую позицию из второго столбца и запишите в таблицу выбранные цифры под соответствующими буквами.

ФИЗИЧЕСКИЕ ПОНЯТИЯ

- А) молекула
- Б) нейтрон
- В) протон

ОПРЕДЕЛЕНИЯ

- 1) положительно заряженная элементарная частица
- 2) частица, имеющая нулевую массу
- 3) наименьшая частица вещества, несущая его химические свойства
- 4) электрически нейтральная частица, имеющая массу, равную массе электрона
- 5) нейтральная частица, входящая в состав атомного ядра

Ответ:

А	Б	В

Задание №2 проверяет умения различать словесную формулировку и математическое выражение закона или формулы для разных физических величин. Базового уровня сложности, оценивается в 1 балл. В среднем успешно справляются 71,05% выпускников 9 класса (*по городу- 71,20 %*). Оно вызывает затруднение только для учеников с низким уровнем подготовки, получившие двойки выполняют только в 16,67% случаев. Остальные ребята демонстрируют хорошие результаты.

2 Установите соответствие между формулами для расчёта физических величин при равномерном движении тела по окружности и названиями этих величин. В формулах использованы обозначения: ν – частота обращения; T – период обращения.

К каждой позиции первого столбца подберите соответствующую позицию из второго столбца и запишите в таблицу выбранные цифры под соответствующими буквами.

	ФОРМУЛЫ	ФИЗИЧЕСКИЕ ВЕЛИЧИНЫ
А) $\frac{1}{\nu}$		1) линейная скорость
Б) $\frac{1}{T}$		2) период обращения
		3) частота обращения
		4) центростремительное ускорение

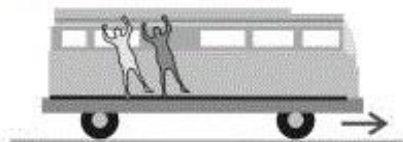
Ответ:

А	Б

В открытом варианте необходимо было определить записанные в явном виде формулы для периода и частоты обращения тела при равномерном движении по окружности. Правильный ответ дали 888 человек (75,5%), получив 1 балл. Также 65 учеников (5,53%) знают определение только частоты обращения, а еще 10 человек (0,85%) смогли определить только период.

В задании №3 нужно было распознать физическое явление, по его характерным свойствам. Задание оценивается в 1 балл и имеет базовый уровень сложности. Успешно справляются 80,68% всех выпускников (*по городу- 81,6%*).

3 При начале резкого ускорения движущегося автобуса пассажиры отклоняются назад (см. рисунок). Какое явление наблюдается в данном случае?



- 1) колебания
- 2) инерция
- 3) реактивное движение
- 4) сопротивление воздуха

Ответ:

В задании №3 необходимо было указать причину отклонения назад пассажиров автобуса в начале резкого ускорения. 1050 учеников (89,28%) открытого варианта смогли верно указать на

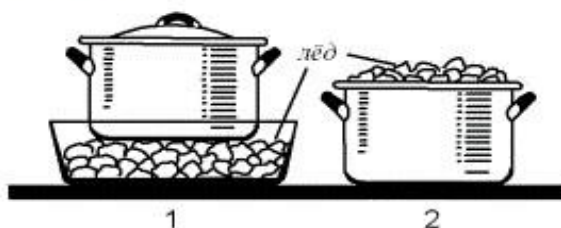
явление инерции. В то время как 63 человека (5,35%) посчитали, что это результат реактивного движения. А 49 выпускников (4,17%) указали на сопротивление воздуха.

Задание №4 связано с распознаванием явления по его определению, описанию, характерным признакам и на основе опытов, демонстрирующих данное физическое явление. Необходимо различать для данного явления основные свойства или условия протекания явления. В этом задании вставляются пропущенные слова или словосочетания из представленного списка, базового уровня сложности, за правильное выполнение выставляется максимальный балл 2. В среднем решаемость достигает 57,33 % (по городу -61,20%). В целом формулировка текста задания похожа на объяснение процесса, которое приводится при решении качественной задачи, и поэтому вызывает трудности у учащихся с оценкой “2” и “3”, верные ответы дают соответственно 9,01% и 40,63%.

При полностью правильном решении на 2 балла в ответе должна быть указана последовательность из четырех различных цифр, в среднем 44,72% успешно справляются с этим. Причем ошибка только в одной цифре приводит к снижению на 1 балл (25,22%), а при двух и более ошибках оценка снижается до 0 баллов, что составляет примерно 30,06% от экзаменуемых.

4 Прочитайте текст и вставьте на места пропусков слова из приведённого списка.

Для охлаждения морса в кастрюле используют лёд: в первом случае лёд кладут вниз, под дно кастрюли, во втором случае – вверх, в перевернутую крышку кастрюли (см. рисунок).



Процесс охлаждения морса происходит быстрее (А) _____ кастрюле. В этом случае процесс охлаждения осуществляется преимущественно за счёт (Б) _____. Плотность охлажденных слоев жидкости (В) _____, поэтому они будут (Г) _____.

Список слов и словосочетаний:

- 1) теплопроводность
- 2) конвекция
- 3) во второй
- 4) в первой
- 5) меньше
- 6) больше
- 7) всплывать
- 8) опускаться

Запишите в таблицу выбранные цифры под соответствующими буквами.

Ответ:

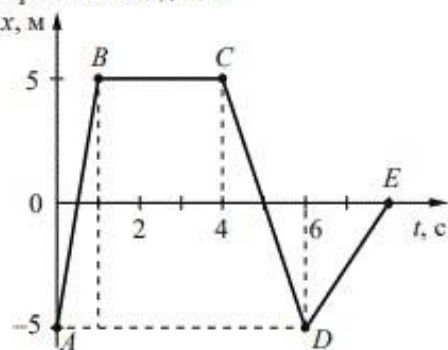
А	Б	В	Г

Полностью правильный ответ на приведенное задание (3268) дают 574 человека (48,81%) -2 балла. 1 балл получили 235 учеников, допустив одну ошибку. Первые два сочетания правильно определяют 693 учеников (58,92%). При этом 288 выпускника (24,49%) неправильно считают, что при охлаждении плотность жидкости уменьшается. Также ошибочно 328 учеников утверждают, что в жидкости происходит процесс теплопроводности, а не конвекции при перемешивании слоев. А значит процесс они не различают виды теплопередачи (8 класс).

Задания №№5-9 базового уровня сложности, оцениваются в 1 балл. Они проверяют умения вычислять значения величин s , при этом необходимо проанализировать физические явления и использовать законы и формулы, относящиеся к определённому разделу физики.

С заданием № 5 (задача по кинематике прямолинейного движения, изучается 7 и 9 класс) в среднем справляются школьники на 69,44% (по городу-74,4 %), трудности вызывает только у ребят, получивших «2».

5 На рисунке представлен график зависимости координаты от времени для тела, движущегося вдоль оси Ox . С какой по модулю скоростью двигалось тело в интервале времени от 6 до 8 с?



Ответ: _____ $\frac{м}{с}$.

В 324 варианте в задаче № 5 необходимо по графику определить начальную и конечную координату тела на заданном промежутке времени от 6 с до 8 с, и затем вычислить модуль скорости. Отметим, что данное задание очень простое, так как необходимо использовать формулу для расчета скорости при равномерном прямолинейном движении. 899 человек (76,45%) дают верный ответ $v=2,5$ м/с. При этом 12 человек (1,02%) ошибаются, приводя отрицательное значение $v = -2,5$ м/с. Соответственно 84 ученика (7,14%), определяя модуль скорости записывают ответ $v = 5$ м/с, забывая при этом разделить разность координат $\Delta x = 5$ м/с $\Delta t = 2$ с, или считая этот промежуток $\Delta t = 1$ с. Также 22 человека (1,87%) считают, что $v = 10$ м/с, такой ответ можно получить если вместо деления использовать умножение, т.е. $v=\Delta x*\Delta t$. 18 человек (1,53%) записывают, что $v = 2$ м/с, записывая вместо модуля скорости промежуток времени $\Delta t = 2$ с, а 13 учеников (1,1%) ответили $v = 0$ м/с, посчитав что тело покоится. Также отметим, что 28 человек (2,38%) не дали никакого ответа на это задание.

Остальные варианты ответов встречаются крайне редко. Отметим, что в основном трудности с правильным выполнением этого задания испытывают ученики, которые плохо справляются с построением графиков и определением информации с заданного графика.

С заданием №6 в среднем справляются 59,79% выпускников 9 класса (*по городу-60,0%*), трудности возникают у двоечников, решает всего 7,66% и троечников – 40,07%. Остальные ученики хорошо выполняют это задание. В нем чаще всего необходимо продемонстрировать знание законов Ньютона и различных сил, действующих в механике.

В задании №6 варианта 324 необходимо определить выталкивающую силу, действующую на рыбу в морской воде. Для правильного решения необходимо вспомнить, формулу для силы Архимеда (раздел гидростатика 7 класс), а также из табличных значений выбрать плотность морской соленой воды $\rho = 1030 \text{ кг/м}^3$, а также использовать точное значение константы ускорения свободного падения тел $g = 10 \text{ м/с}^2$.

6

Чему равна выталкивающая сила, действующая на рыбу, плавающую в морской воде, если её объём равен $0,001 \text{ м}^3$?

Ответ: _____ Н.

694 человека (59,1%) дают верный ответ 10,3Н. 164 ученика (13,95%) получают 10Н, выбирая плотность пресной воды $\rho = 1000 \text{ кг/м}^3$. Такие ошибки возникают при невнимательном чтении условия задачи, или просто торопятся решить простое знакомое задание. 80 учеников (6,8%) указывают 1,03Н, а 42 человека (3,57%) записывают 1Н, значит забывают использовать при расчетах константу g . Отметим, что 68 человек (5,78%) затруднились дать какой-либо ответ на вопрос.

Задание №7 связано уже с тепловыми явлениями, которые изучаются в 8 классе. В среднем с заданием справляется 63,04% учеников (*по городу – 58,4 %*). Трудности возникают у ребят со слабой подготовкой, решают 7,21% двоечников и 30,44% – троечников. В 324 варианте для решения этого задания необходимо знать принципы работы теплового двигателя, оперировать понятием КПД теплового двигателя, и уметь производить действия с процентами (5-6 класс математика), и соотносить название десятичных приставок с математической записью числа с десятичными множителями.

7

КПД тепловой машины равен 25%. Какую работу совершила машина, если при сгорании топлива выделилось количество теплоты, равное 4 МДж?

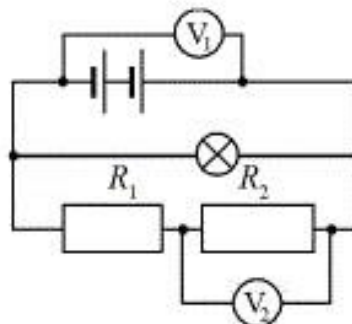
Ответ: _____ кДж.

664 ученика (56,46%) записывают правильный ответ 1000 кДж. 18 человек (1,53%) – 100 кДж, 6 (0,5%) – 10000 кДж, 12 (1,02%) 100000 кДж и 5 (0,43%) – 1000000 кДж, а также 14 (1,19%) - 1 кДж. Таким образом примерно 4,67% затрудняются производить действия с математической записью числа с десятичными множителями, а эти проблемы возникают при изучении этой темы в математики 5-6 класс. Достаточно часто встречается неверный ответ 16000 кДж (139 человек -

11,82%), а также 160 кДж (33 ученика -2,81%) и 16 кДж (26 человек -2,21%). Получается, что около 12% учеников неверно применили понятие КПД теплового двигателя, перепутав при этом полезную работу машины с затраченной работой – количеством теплоты, выделяющимся при сгорании топлива, это уже пробелы, связанные с знанием основных физических формул, указанных в кодификаторе. Отметим, что 95 выпускников - 8,07% оставили этот вопрос без ответа.

Задание №8 традиционно связано с расчетами электрических цепей. В целом такие задачи решаются достаточно хорошо, в среднем на 52,03% (по городу 61,6 %).

8 В электрической цепи (см. рисунок) вольтметр V_1 показывает напряжение 4 В, вольтметр V_2 – напряжение 2,5 В. Каково напряжение на лампе?

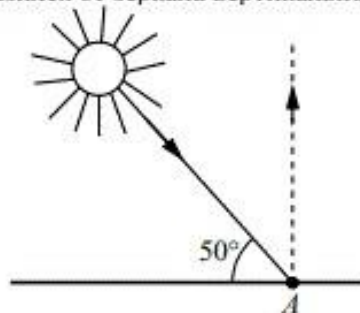


Ответ: _____ В.

В 324 варианте необходимо было определить падение напряжение на лампе в предоставленной схеме. Неожиданно это простое задание вызвало затруднения у большинства выпускников 9 класса. Только 537 человек (45,66%) дали верный ответ – 4 В, правильно определили, что напряжение на ламе показывает вольтметр V_1 . 228 учеников (19,38%) считают правильным ответ 6,5В, складывая показания двух вольтметров, т.е. в их представлении лампа и резистор R_2 соединены последовательно. 175 выпускников (14,88%) указывают 1,5В, думая, что напряжение на лампе совует разности показаний вольтметров, а значит лампа включена в этом случае параллельно с резистором R_1 . 31 человек (2,6%) указали в ответе 3,25 В, предполагая, что на лампу падает половина суммарного показания двух последовательно расположенных вольтметров. И наконец 23 ученика (1,96%) записывают 2,5 В, что было бы возможно, если лампа была включена параллельно резистору R_2 , и тогда вольтметр V_2 показывает это значение. Отметим, что 45 человек (3,8%) не дали ответ на этот вопрос.

Задание №9 связано с разделом геометрической оптики, который изучают в 9 классе. В 2024 году эта задача вызвала особые затруднения у выпускников 9 класса в Свердловской области. Средний процент решаемости составил 45,52% (по городу-50,4%).

- 9 Высота Солнца над горизонтом (см. рисунок) равна 50° . Каков угол падения луча на плоское зеркало, расположенное под некоторым углом к горизонту в точке А, если луч отразился от зеркала вертикально вверх?



Ответ: _____ градусов.

В задании №9 в 324 варианте с помощью рисунка необходимо было определить угол падения луча на плоское зеркало. Вся сложность задания в том, что на схеме зеркало не указано в явном виде, его положение должно быть определено в процессе решения задачи. Для этого нужно было воспользоваться знаниями о прямолинейном законе распространения световых лучей и законом отражения. Только 293 ученика (24,91%) смогли указать верный ответ 20° . 466 человек (39,62%) указали 40° , т.е. угол между падающим и отраженным лучами от зеркала. 98 человек (8,33%) ответили 90° , т.е. определили угол между горизонтом и лучом, отраженным от зеркала. 90 выпускников считают верным ответ 50° , а это угол между линией горизонта и падающим на зеркало лучом. 63 девятиклассника (5,35%) указали 70° , т.е. определили угол между линией горизонта и перпендикуляром, проведенным к зеркалу. Так же встречаются ответы в 45° (28 человек 2,38%) и даже 130° (31 человек -2,64%). При этом 19 человек (1,62%) не приступали к выполнению этого задания.

Задание №10 рассматривает вопросы, касающиеся квантовых явлений, наиболее часто связанные со строением ядра, явлением радиоактивности или ядерными реакциями. Это задание достаточно простое, в среднем решают 69,92% учеников (*по городу – 77,6%*). Только у учеников с низкой подготовкой вызывает сложности.

В 324 варианте нужно было определить число электронов, которое содержит атом кальция. Для правильного ответа необходимо знать какие частицы входят в состав ядра и атома вещества, а также правила обозначения ядра химического элемента, и применить понятия зарядового и массового чисел.

- 10 Сколько электронов содержит нейтральный атом кальция ${}_{20}^{44}\text{Ca}$?

Ответ: _____.

620 человек (69,72%) дали верный ответ – 20 электронов. 185 учеников (15,73%) указали 24 электрона, т.е. определили число нейтронов в ядре. 108 выпускников (9,18%) считают, что у кальция 44 электрона, приводя общее число протонов и нейтронов в составе ядра. И даже 15 человек (1,28%) выбрали в качестве ответа 22 электрона, считая, что они должно быть равны половине от общего

числа частиц входящих в состав ядра. Остальные варианты ответов встречаются существенно реже и составляют менее 1%.

Задания №№11-12 базового уровня сложности оцениваются максимально в 2 балла. В них необходимо уметь описывать изменения физических величин при протекании различных явлений и процессов.

Задание № 11 в среднем решают успешно 68,49% учеников (*по городу – 69,2%*). Наиболее часто оно связано с механическими или тепловыми явлениями. Только у ребят с низким уровнем подготовки возникают сложности при его выполнении.

Задание № 12 выпускники выполняют тоже достаточно успешно, в среднем решают 54,12% (*по городу – 58,0 %*). Но это задание оказывается сложнее, потому что рассматриваются электромагнитные явления. Поэтому только 33,56% и 40,97% получивших двойки и соответственно тройки выполняют это задание.

11 Спиртовой термометр вынесли из тёплого помещения на улицу в прохладный день. Как при этом изменились средняя скорость теплового движения молекул спирта и плотность спирта?

Для каждой величины определите соответствующий характер изменения:

- 1) увеличилась
- 2) уменьшилась
- 3) не изменилась

Запишите в таблицу выбранные цифры для каждой физической величины. Цифры в ответе могут повторяться.

Средняя скорость теплового движения молекул спирта	Плотность спирта

В варианте 324 в задании № 11 надо было определить характер изменений средней скорости теплового движения молекул спирта и плотности жидкости, если термометр вынести из тепла на холод. Правильно ответить на оба вопроса и получить 2 балла смогли 671 человек (57,06%). Еще 407 учеников (34,6%) верно соотносят уменьшение температуры с уменьшением скорости теплового движения, но неправильно отвечают о характере изменения плотности спирта. Они получают 1 балл. То, что плотность спирта уменьшилась смогли определить дополнительно еще 8 человек (0,68%), и они также заслужили 1 балл. Отметим, что второй вопрос оказался более сложным для 9-классников.

12 Комната освещается люстрой, имеющей пять электрических ламп. Как изменятся общее сопротивление в электрической цепи и электрическая мощность, потребляемая люстрой, если две лампы в люстре отключить?

Для каждой величины определите соответствующий характер изменения:

- 1) увеличится
- 2) уменьшится
- 3) не изменится

Запишите в таблицу выбранные цифры для каждой физической величины. Цифры в ответе могут повторяться.

Общее электрическое сопротивление в цепи	Электрическая мощность

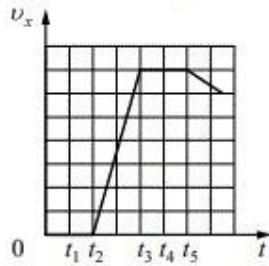
Для правильного ответа на **задание №12** было необходимо знать, что лампочки в люстре соединяются параллельно. Поэтому при уменьшении количества включенных ламп с 5 до 3 общее сопротивление цепи увеличивается, а потребляемая мощность при этом уменьшается. Верный ответ на 2 балла смогли дать 270 человек (22,96%). Еще 79 учеников (6,7%) правильно выбрали характер изменения общего сопротивления, а 298 (25,34%) знают, как изменится мощность. Они получили по 1 баллу. Наиболее же часто встречалось ошибочное утверждение об уменьшении общего сопротивления люстры, так считают 658 выпускников (55,95%). Этот факт, говорит о том, что многие школьники не задумываются о том, как подключаются электроприборы в быту и не видят сферу применения своих теоретических знаний к жизненным ситуациям.

За задания №13 и № 14 повышенного уровня сложности можно максимально получить 2 балла, если выбрать 2 правильных утверждений из 5 предложенных. Проверяются умения анализировать графики, таблицы и схемы, описывающие свойства тел, физические явления или процессы. Выполнение задания №13 в среднем составляет 73,18% (*по городу-69,2 %*), а для задания №14 – 79,56% (*по городу-80,4%*). Только у учеников со слабой подготовкой они вызывают некоторые затруднения, и решаются на 39,64% и 44,59% соответственно двоечниками.

В открытом варианте в задании №13 по графику временной зависимости проекции скорости нужно установить, что в момент времени t_1 тело покоилось (1 утверждение) и в момент t_5 координата больше чем в t_2 . Правильность 1 утверждения достаточно очевидна, в то время как 4 проще получить, отбрасывая неверные утверждения 2,3 и 5. 2 балла получили за это задание 781 человек (66,41%). А еще по 1 баллу было у 229 учеников (19,47%) за 1 утверждение, и у 110 выпускников (9,35%) за выбор 4. Отметим, что достаточно много выпускников выбирают неверные утверждения 2 в количестве 140 человек (11,9%), а также 3 записывают 149 школьников (12,67%). Эта ошибка, возможно, возникла, если они вместо графика проекции скорости посчитали, что представлена зависимость координаты от времени.

13

Тело движется вдоль оси Ox . На рисунке представлен график зависимости проекции скорости тела v_x на ось Ox от времени t .



Используя рисунок, выберите из предложенного перечня **два** верных утверждения. Укажите их номера.

- 1) В момент времени t_1 тело находилось в состоянии покоя.
- 2) В интервале времени от t_2 до t_3 тело двигалось равномерно.
- 3) В интервале времени от t_3 до t_5 координата тела не изменялась.
- 4) В момент времени t_5 координата тела была больше, чем в момент времени t_2 .
- 5) В момент времени t_4 модуль ускорения тела меньше, чем в момент времени t_1 .

Ответ:

--	--

В задании №14 необходимо внимательно изучить данные таблицы или рисунка и сделать правильные выводы на основе приведенных данных. Успешно решили в среднем 79,56% выпускников 9 класса (*по городу-80,8%*). Ученики, получившие оценки “3”, “4” и “5”, справляются в более 70% случаев.

В 324 варианте представлена шкала электромагнитных волн. Нужно выбрать два верных утверждения. 2 балла получили 440 человек указав 2 и 4. 2 утверждение еще выбирают 396 выпускников, а 4 – 183, они получают по 1 баллу. Наиболее часто в ответах ребят встречается ошибочное утверждение 5 о том, что по сравнению с видимым светом в вакууме ультрафиолетовое излучение имеет большую скорость распространения. Это в корне неверно, так как любое электромагнитное излучение в вакууме распространяется с одинаковой скоростью.

14

На рисунке представлена шкала электромагнитных волн.



Используя данные шкалы, выберите из предложенного перечня **два** верных утверждения. Укажите их номера.

- 1) Электромагнитные волны частотой $3 \cdot 10^3$ ГГц принадлежат только инфракрасному излучению.
- 2) Электромагнитные волны частотой $5 \cdot 10^4$ ГГц принадлежат инфракрасному излучению.
- 3) Гамма-лучи имеют наибольшую длину волны.
- 4) Электромагнитные волны длиной 1 м принадлежат радиоизлучению.
- 5) В вакууме ультрафиолетовое излучение имеет большую скорость распространения по сравнению с видимым светом.

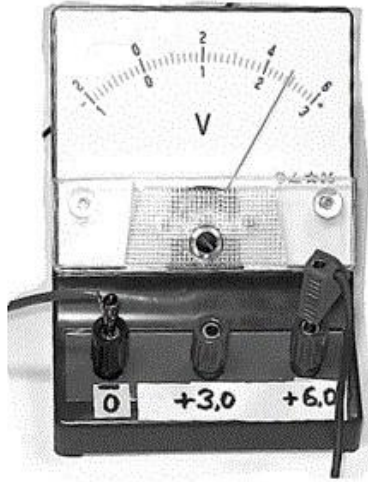
Ответ:

Блок заданий №№15-17 содержит разного уровня сложности задачи, связанные с экспериментальными исследованиями зависимостей физических величин, использованием измерительных приборов и интерпретацией полученных результатов. В задании №15 необходимо уметь правильно составлять схемы включения прибора в экспериментальную установку, определять предел измерения, цену деления и снимать показания. Задание базового уровня сложности оценивается в 1 балл, и является наиболее простым в этом блоке. Его решают в среднем 72,05% выпускников (*по городу-66,4%*). Только двоечники выполняют верно на 29,73%, остальные группы дают более 61% правильных ответов.

В варианте 324 необходимо было определить показания вольтметра с учетом погрешности измерения. При этом нужно определить, что прибор является двух-предельным, и подключен так, что предел измерения составляет 6 В, а цена деления шкалы в этом случае составляет 0,2 В. Поэтому верным из представленных вариантов ответа является 4, и его выбирают 852 человека (72,45%). 177 учеников (15,05%) неверно определяют цену деления шкалы прибора, поэтому записывают 3 вариант ответа. И наконец, 122 выпускника (10,37%) ошибаются в выборе предела измерения прибора при данном подключении, и отвечают 2.

15

Запишите результат измерения электрического напряжения (см. рисунок), учитывая, что погрешность измерения равна цене деления вольтметра.



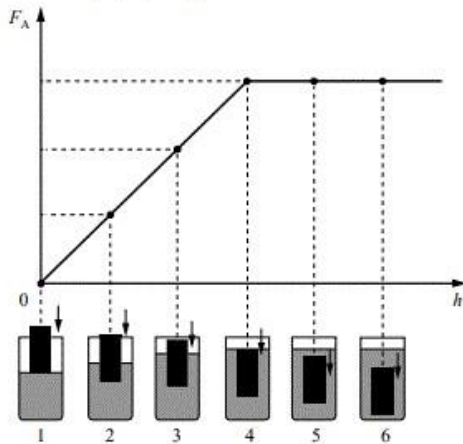
- 1) $(2,4 \pm 0,2)$ В
- 2) $(2,4 \pm 0,1)$ В
- 3) $(4,4 \pm 0,1)$ В
- 4) $(4,8 \pm 0,2)$ В

Ответ:

В задании №16 необходимо проанализировать проведенные исследования и сделать выводы на их основе. Оно относится к повышенному уровню сложности и максимально оценивается в 2 балла. В нем надо выбрать 2 верных утверждения из 5 предложенных вариантов. С интерпретированием результаты наблюдений и опытов в среднем справляется 86,82% выпускников (*по городу*- 88,0%). Отметим, что ребята с разным уровнем подготовки смогли решить верно в более 52% случаев. А количество верных ответов у хорошистов и отличников превышают 94%.

16

Ученик провёл эксперимент по изучению выталкивающей силы, действующей на цилиндр по мере его погружения в жидкость. На рисунке представлен график зависимости силы Архимеда от глубины h погружения в жидкость нижнего торца цилиндра.



Из предложенного перечня выберите *два* утверждения, соответствующих проведённому опыту. Укажите их номера.

- 1) Выталкивающая сила зависит от плотности жидкости.
- 2) Выталкивающая сила не зависит от материала, из которого изготовлен цилиндр.
- 3) Выталкивающая сила увеличивается при увеличении объёма погружённой части тела.
- 4) По мере погружения выталкивающая сила прямо пропорциональна объёму погружённой части тела.
- 5) Выталкивающая сила прямо пропорциональна плотности вещества, из которого изготовлен цилиндр.

Ответ:

--	--

В задании № 16 приведен график зависимости силы Архимеда от глубины погружения в жидкость металлического цилиндра. По результатам этого эксперимента нужно определить, что выталкивающая сила увеличивается при увеличении объем погруженной части тела (3 утверждение) и по мере погружения прямо пропорциональна объёму погруженной части тела (4 утверждение). Оба эти верные утверждения выбрало 852 ученика (72,45%), получив 2 балла. По 1 баллу заслужили еще 195 человек (16,58%) выбрав 3 утверждение и 91 школьник (7,7%), записав в ответ 4. Такой хороший результат связан с тем, что этой теме уделяется много внимания при изучении гидростатических явлений.

В задании №18 проверяется умение различать явления и закономерности, лежащие в основе принципа действия машин, приборов и технических устройств, приводить примеры вклада отечественных и зарубежных учёных-физиков в развитие науки, объяснение процессов окружающего мира, в развитие техники и технологий. Задание базового уровня сложности, максимальный первичный бал составляет 2. В среднем верно решают 73,4% (по городу- 80,4%). Оно не вызывает трудностей при выполнении у ребят, сдающих экзамен на «3» - 63,74%, «4» - 80,7% «5» -91,22%. Результаты «2» –43,47% несколько ниже.

В открытом варианте в задании №18 нужно было установить соответствие между техническими устройствами и физическими закономерностями, лежащими в основе принципа их действия (46,51%).

- 18** Установите соответствие между техническими устройствами и физическими закономерностями, лежащими в основе принципа их действия.
К каждой позиции первого столбца подберите соответствующую позицию из второго столбца и запишите в таблицу выбранные цифры под соответствующими буквами.

ТЕХНИЧЕСКИЕ УСТРОЙСТВА

- А) жидкостный термометр
- Б) психрометр

**ФИЗИЧЕСКИЕ
ЗАКОНОМЕРНОСТИ**

- 1) уменьшение температуры жидкости при её испарении
- 2) зависимость объёма жидкости от температуры
- 3) зависимость гидростатического давления от высоты столба жидкости
- 4) зависимость объёма твёрдого тела от температуры

Ответ:

А	Б

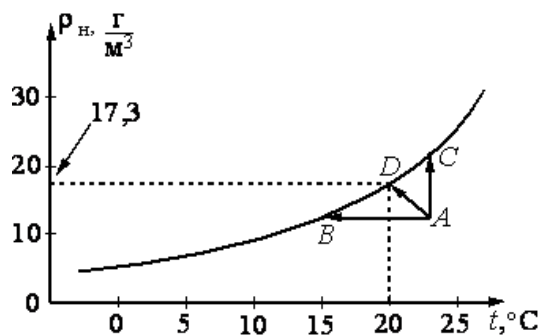
Причем 517 учеников (43,96%) знают, что в основе работы жидкостного термометра лежит зависимость объёма жидкости от температуры, а еще только 30 выпускников (2,55%) опередили, что уменьшение температуры жидкости при испарении использует психрометр. Отметим, что 445 школьников 37,8% считают, что в основе работы психрометра лежит зависимость гидростатического давления от высоты столба жидкости, а значит они полностью не усвоили тему влажность (8 класс) и путают ее с гидростатикой (7 класс).

Задания №19 и 20 проверяют понимание текстов физического содержания. Для одного и того же текста формулируются вопросы, которые контролируют различные умения необходимые при работе с текстовой информацией. Ниже приведен тест, с которым необходимо работать в этих заданиях.

Пересыщенный пар

Что произойдёт, если сосуд с некоторым количеством жидкости закрыть крышкой? Наиболее быстрые молекулы воды, преодолев притяжение со стороны других молекул, вылетают из воды и образуют пар над водной поверхностью. Этот процесс называется испарением воды. С другой стороны, молекулы водяного пара, сталкиваясь друг с другом и с другими молекулами воздуха, случайным образом могут оказаться у поверхности воды и перейти обратно в жидкость. Это конденсация пара. В конце концов при данной температуре процессы испарения и конденсации взаимно компенсируются, то есть устанавливается состояние динамического равновесия. Водяной пар, находящийся в этом случае над поверхностью жидкости, называется насыщенным.

Давление насыщенного пара — наибольшее давление, которое может иметь пар при данной температуре в течение неограниченного времени. При увеличении температуры давление и плотность насыщенного пара увеличиваются (см. рисунок).



Зависимость плотности насыщенного водяного пара от температуры

Водяной пар становится насыщенным при достаточном охлаждении (процесс AB) или в процессе дополнительного испарения воды (процесс AC). При достижении состояния насыщения начинается конденсация водяного пара в воздухе и на телах, с которыми он соприкасается. Роль центров конденсации могут играть ионы, мельчайшие капельки воды, пылинки, частички сажи и другие мелкие загрязнения. Если убрать центры конденсации, то можно получить пересыщенный пар — неустойчивое состояние водяного пара, находящегося ниже точки конденсации.

На свойствах пересыщенного пара основано действие камеры Вильсона — прибора для регистрации заряженных частиц. След (трек) частицы, влетевшей в камеру с пересыщенным паром, виден на фотографии как линия, вдоль которой конденсируются капельки жидкости.

Длина трека частицы зависит от заряда, массы, начальной энергии частицы. Длина трека увеличивается с возрастанием начальной энергии частицы. Однако при одинаковой начальной энергии тяжёлые частицы обладают меньшими скоростями, чем лёгкие. Медленно движущиеся частицы взаимодействуют с атомами среды более эффективно и будут иметь меньшую длину пробега.

В задании № 19 (с множественным выбором) выпускники должны показать навыки интерпретации информации физического содержания, отвечать на вопросы с использованием явно и неявно заданной информации, преобразовывать информацию из одной знаковой системы в другую. Это задание базового уровня сложности, оценивается в 2 балла. Успешно справляются в среднем 44,86% учеников (*по городу* – 34,4%).

19 Выберите два верных утверждения, которые соответствуют содержанию текста. Запишите в ответ их номера.

- 1) Насыщение пара в закрытом сосуде с водой происходит в отсутствие процесса конденсации.
- 2) Переходу водяного пара, первоначально находящегося в состоянии *A* (см. рисунок в тексте), в состояние насыщения соответствуют все три указанных процесса: *AB*, *AC* и *AD*.
- 3) Процесс *AD* на рисунке в тексте соответствует переходу водяного пара в насыщенное состояние только за счёт охлаждения пара.
- 4) Если при температуре воздуха 22 °С плотность водяного пара в нём составляет $17,3 \frac{\text{г}}{\text{м}^3}$, то образование тумана можно будет наблюдать, если при неизменной плотности водяного пара температура повысится до 25 °С.
- 5) Треком в камере Вильсона называется видимый след, оставляемый заряженной частицей (или атомным ядром) в виде капелек сконденсировавшейся жидкости.

Ответ:

Задание № 19 с выбором двух верных утверждений, при внимательном чтении текста проблем с решением не вызывает. Верный вариант ответа, выбирая утверждения 2 и 5, указывают 613 выпускников (52,12%), решавших 324 вариант. Они получают 2 балла. Еще 408 ученика (34,69%) приводят 5 утверждение, а 80 (6,8%) -2, за одно правильное утверждение и заслуживают 1 балл (41,49%). 179 человек (15,22%) указывают верным 3 утверждение, а 169 учеников (14,37%) приводят 4.

Теперь рассмотрим более подробно задания 2 части работы, которые требуют развернутого ответа от учеников, и решение проверяются двумя независимыми экспертами.

Задание №17 проверяет умение проводить прямые и косвенные измерения с помощью реального экспериментального оборудования, а также исследовать зависимости физических величин и делать вывод по полученным результатам. Оценивается максимально в 3 балла и относится к высокому уровню сложности. В среднем выполняется на 35,32% (по городу-58,0%). К нему приступают только 18,47% двоечников, 27,23 % – троечников. Школьники, получившие оценку 4 выполняют в 40,13% случаев, а отличники – в 51,21%.

В 324 варианте было необходимо, собрав экспериментальную установку, измерить вес цилиндра в воздухе и в воде. Привести рисунок экспериментальной установки, при этом указав 2 этапа веса цилиндра. Записать результаты прямых измерений с учетом указанной абсолютной погрешностью измерений, и рассчитать выталкивающую силу Архимеда.

17

Используя динамометр № 1, стакан с водой, цилиндр № 4, соберите экспериментальную установку для определения выталкивающей силы (силы Архимеда), действующей на цилиндр, полностью погружённый в воду. Абсолютная погрешность измерения силы равна $\pm 0,02$ Н.

В бланке ответов № 2:

- 1) сделайте рисунок экспериментальной установки;
- 2) запишите формулу для расчёта выталкивающей силы;
- 3) укажите результаты прямых измерений силы с учётом абсолютной погрешности измерений;
- 4) запишите значение выталкивающей силы.

3 балла получили - 22,16%, 2 балла - 7,03%, 1 балл – 9,17% и 0 - баллов - 61,64%. Основные ошибки возникли при записи результатов прямых измерений. Ученики неверно приводили абсолютную погрешность измерения величин, а некоторые даже забывали ее указать, что оценивается в 0 баллов. Многие учащиеся, сдающие на “2” и “3” предпочитают не делать это задание, так как по времени выполнение занимает примерно 30 минут, что составляет примерно 1/6 часть от всего экзамена. 2 балла получали за ошибки, допущенные в расчетной формуле или числовых расчетах искомой величины, а также за неточности или отсутствие рисунка экспериментальной установки. Для 1 балла необходимо было записать только верные результаты двух прямых измерений с учетом абсолютной погрешности. Отметим, что на оценивание задания сильно влиял внешний фактор: неаккуратное заполнение специалистами дополнительного бланка с указанием изменений в характеристиках оборудования.

Задание №20 повышенного уровня сложности, максимально оценивается в 2 балла. При выполнении его необходимо применить информацию из предоставленного текста для решения учебно-познавательной или учебно-практической задачи. Средний процент выполнения этого задания составляет 36,16% (*по городу – 35,6%*). Отметим, что только отличники хорошо справляются с ним (71,84%). Остальные группы учеников испытывают затруднения. Особенность этой по сути качественной задачи в том, для ответа на поставленный вопрос необходимо не только воспользоваться новой информацией из текста, но применить к данной ситуации известные физические законы.

В открытом варианте было необходимо дать ответ у какого ядра изотопов водорода в камере Вильсона будет большая длина пробега.

20

Ядра дейтерия ${}^2_1\text{H}$ и трития ${}^3_1\text{H}$, имеющие одинаковую начальную энергию, влетают в камеру Вильсона. У какого из ядер длина пробега будет больше? Ответ поясните.

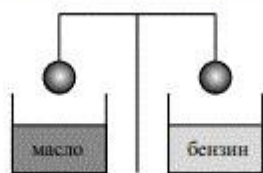
На 2 балла необходимо было отметить, что скорость у ядра дейтерия будет больше, так как при одинаковой начальной кинетической энергии ядер его масса меньше. А также то, что быстро движущаяся частица будет взаимодействовать с атомами среды менее эффективно, а значит будет иметь меньшую длину пробега. С этим успешно справились 24,51% выпускников. 1 балл был у 23,31% школьников, которые дали верный ответ в явном виде, но пояснения были даны в неполном объеме. Отметим, что 0 баллов получили 52,18% учеников. Существует три возможных варианта этой ситуации. Во-первых, часть учеников не приступает к выполнению этого задания. Во-вторых, формулируют в явном виде неверный ответ на это задание, вне зависимости от приведенных

пояснений. В-третьих, при верном ответе представляют полностью некорректные объяснения рассматриваемой ситуации.

В 2-х балльных заданиях повышенного уровня сложности №№21-22 необходимо знать физические процессы и свойства тел. С заданием № 21 справляются в среднем 32,59% школьников (*по городу-32,8%*), а с №22 – 24,91% (*по городу-30,8%*). Можно говорить о том, что только ребята получившие четвёрки (38,01% и 28,05%) и пятёрки (60,84% и 53,24% соответственно) достаточно хорошо справляются с этими заданиями. Остальные испытывают серьезные затруднения.

В задании №21 в варианте 324 нужно было определить, нарушится ли равновесие рычажных весов с одинаковыми стальными шарами, если поместить один в машинное масло, а другой в бензин.

- 21** Два одинаковых стальных шара уравновешены на рычажных весах (см. рисунок). Нарушится ли, и если нарушится, то как равновесие весов, если один шар опустить в машинное масло, а другой – в бензин? Ответ поясните.



На 2 балла нужно было сравнить плотности жидкостей. Указать, что на шар, помещенный в более плотную жидкость, действует большая выталкивающая сила. А значит сила натяжения нити для этого шара уменьшается, поэтому он поднимется, а другой шар опустится. С этим успешно справились 20,13% учеников. 1 балл получили 24,92% выпускников. Для этого было достаточно записать верный ответ, так же можно было дополнить ответ неполными пояснениями. 0 баллов было 54,96%, у тех, кто не приступал к решению или сформулировал в явном виде неверный ответ. С заданием успешно справились ребята, хорошо освоившие тему вес тела в жидкости.

- 22** Какой снег – грязный или чистый – на поле тает быстрее под лучами Солнца? Ответ поясните.

Получившие 2 балла в задании №22 отметили, что грязный снег поглощает больше света, чистый – в основном отражает.

Поглощенная энергия света превращается во внутреннюю энергию снега, при этом температура повышается, и он начинает быстрее таять. Полностью правильно ответили только 11,86% учеников. 1 балл заслужили еще 26,09% сдававших экзамен. Они давали верный ответ, но не могли четко указать причину повышения температуры грязного снега. 62,05% получили 0 баллов.

Задания с №23 по №25 это расчетные задачи.

Задания №23 повышенного уровня сложности (2 балла), а №24 и № 25 - комбинированные расчетные задачи, и они относятся к заданиям высокого уровня сложности, максимальная оценка 3 балла. Они считаются выполненными, если приведено полное правильное решение, включающее следующие элементы: 1) верно записано краткое условие задачи; 2) записаны уравнения и формулы, применение которых необходимо и достаточно для решения задачи выбранным способом; 3) выполнены необходимые математические преобразования и числовые расчёты, приводящие к

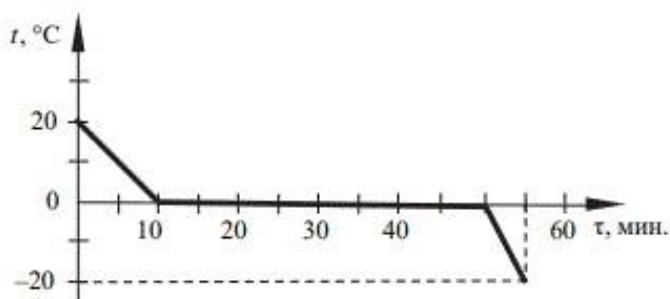
правильному ответу, и представлен ответ с указанием единиц измерения искомых величин (если таковые существуют). При этом допускается решение «по частям» (с промежуточными вычислениями).

Решаемость задания №23 – в среднем 36,64% (по городу- 34,94%), задания №24 – 20,16% (по городу-17,6%), а задания №25 –33,54% (по городу- 33,07%). Очевидно, что №23 более стандартная и простая задача, поэтому решение было представлено примерно в трети работ всех выпускников 9 класса. Отметим, что во всех этих заданиях проявилась самая большая дифференциация выпускников. Из двоечников задачи №24 и №25 не решил никто 0% соответственно, а №23 только 0,3%. Считанные проценты учеников решили задачи из группы троечников. №23 решили около 8,96% что примерно на 8% хуже, чем в 2023 году (17,34%). В то время как задачи №24 – 1,54% и №25 – 6,42%, что несколько лучше результатов 2023 года (0,8% и 4,28%).

Соответственно участники из группы с оценкой «4» решали задание значительно успешнее №23- 51,21% (но ниже, чем в 2023 -77,34%), №24 24,48% (выше 19,65%) и № 25 – 89,03% (осталась почти неизменное количество 89,45%). Зато в группе с оценкой «5» задачи не встретили затруднений (№23-89,03% (было -95,63%), №24 -70,15% (72,04%) и № 25 – 87,08% (89,45%)), хотя результаты чуть ниже, чем в 2023 году.

Отметим, что только ребята, сдающие экзамен на «4» и «5» готовы успешно продолжать обучения в профильных классах с физико-математическим направлением.

23 Зависимость температуры 1 кг воды от времени в процессе охлаждения представлена на графике. Какое количество теплоты выделилось за 55 мин. охлаждения?



Задание № 23 в 324 варианте проверяет знание темы тепловые явления. В решении необходимо использовать формулы для количества теплоты при нагревании вещества в жидком и твердом состоянии, и для количества теплоты при плавлении вещества, а также сложить полученные количества теплоты для трех этапах изменения. При правильной записи этих формул в основном возникали ошибки в математических преобразованиях, а также перепутаны при подстановке числовые значения физических величин, что приводило к неверному числовому значению искомой величины (2 балла). Так же 2 балла получили те, кто забыл указать в явном виде константы и табличные значения величин необходимые для числовых расчетов. Если допускалась ошибка в одной исходной формуле, то оценка выставлялась 1 балл. Так 3 балла получили 26,24%, 2 балла – 9,67%, 1 балл – 11,84%, а 52,24% либо не решали задание совсем, либо допускали 2 и более ошибки

в исходных физических формулах. Отметим, что сложность данного задания еще была в том, что часть исходной информации было представлено в графическом виде.

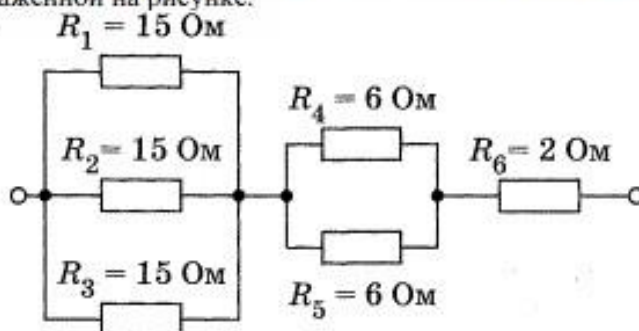
24

Автомобиль массой 2,3 т равномерно движется по горизонтальной дороге. Определите удельную теплоту сгорания бензина, если для прохождения 142 км пути двигатель автомобиля при средней силе сопротивления движению, равной 0,03 веса автомобиля, израсходовал 15 л топлива. КПД двигателя равен 20%.

Для успешного выполнения этого задания в 324 варианте необходимо записать 5 основных формул: 1- для коэффициента полезного действия, 2- для расчёта количества теплоты, выделившегося при сгорании топлива, 3 формула для расчёта механической работы, а также второй закон Ньютона, и 5 - формула для расчёта объёма тела по известным массе и плотности тела. В основном ошибки при решении возникали, если забывали учесть равномерное движения автомобиля, также формулы для полезной работы силы тяги (не более 1 балла). Редко, но встречались работы, в которых были перепутаны формулы для полезной и затраченной работы автомобилем (не более 1 балла). Так же наблюдались ошибки в математических преобразованиях и числовых расчетах (2 балла). Отсутствие необходимых табличных значений и ошибки в переводе величин в систему единиц измерения Си также оценивались в 2 балла. Традиционно комплексные задачи, связанные с механическим движением ученики решают в целом успешно. Но в данном варианте это задание вызвало определенные сложности, решаемость его невысока. 72,72% - 0 баллов, 8,05% - 1 балл, 5,27% - 2 балла и 13,97% получили 3 балла.

25

В электрическую сеть с напряжением 120 В включены шесть резисторов по схеме, изображенной на рисунке.



Определите мощность, потребляемую резистором R_1 .

В варианте 324 задание №25 нужно было продемонстрировать знания законов постоянного тока для однородного участка электрической цепи. Данное задание затрагивало только одну тему – электромагнитные явления. Но сложность заключалась в том, что нужно было продемонстрировать понимание расчетов для параллельного и последовательного соединенных сопротивлений проводников. Кроме того, требовалось использовать формулу для мощности электрического тока. Чаще всего не учитывали, что при последовательном соединении проводников сила тока не изменяется, а сопротивления складываются. А при параллельном соединении n одинаковых

проводников общее сопротивление уменьшается в n раз, а сила тока до разветвления в n раз больше, чем в каждом проводнике. (не более 1 балла). Так же возникали ошибки в числовых расчетах и не были указаны или перепутаны единицы измерения искомой мощности (2 балла).

С этим заданием ученики справились более успешно, чем с предыдущей задачей. Так результаты составили 3 балла -24,33%, 2- 7,79%, 1 -12,06% и 0 – 55,82%.

IV. Анализ метапредметных результатов обучения, повлиявших на выполнение заданий КИМ

Согласно ФГОС ООО, должны быть достигнуты не только предметные, но и метапредметные результаты освоения основной образовательной программы, в том числе познавательные, коммуникативные, регулятивные (самоорганизация и самоконтроль).

Учителям физики следует обратить особое внимание решению графических задач в разных разделах курса физики, извлечению информации из условия задачи, когда дан график. А также рассмотреть задачи, в которых данные представлены в виде и таблиц. (Задания №5-№10 и №23-№25).

Кроме того, на уроках физики необходимо обратить внимание на использование кратных и дольных единиц, перевод значений величин в СИ и расчеты с использованием стандартного вида числа. Можно использовать для учащихся с недостаточной математической подготовкой пошаговые дидактические материалы, в которых для аналогичных с точки зрения физики заданий постепенно нарастает математическая сложность.

Так же следует уделить внимание математическим действиям с векторами, повторить сложение векторов и вычитание, а также проекции векторов на различные оси координат.

Учителям физики в учебном процессе необходимо продолжать уделять внимание формированию читательской, математической грамотности обучающихся. (Задания №19 и №20 особенно).

В процессе преподавания физики и проведения тематического контроля необходимо шире использовать задания аналогичные заданиям КИМ ОГЭ по физике. Также, необходимо контролировать не только усвоение элементов знаний, представленных в кодификаторе, но и проверять владение учащимися основными умениями.

Уделить больше внимания решению качественных задач, в которых необязательно используются формулы. Быть может даже интегрировать уроки физики с уроками литературы и русского языка, чтобы ученики учились выражать свои мысли с использованием специальных научных терминов.

V. Выводы об итогах анализа выполнения заданий, групп заданий:

- *Перечень элементов содержания / умений, навыков, видов познавательной деятельности, освоение которых всеми школьниками региона в целом можно считать достаточным*

В соответствии с рекомендациями ФИПИ задания базового уровня считаются усвоенными успешно, если их решило от 50 до 90% участников экзамена, для заданий повышенного уровня коридор решаемости от 40 до 60 % и для заданий высокого уровня сложности – от 10 до 50%.

Все группы учащихся продемонстрировали достаточно хорошее владение основным понятийным аппаратом школьного курса физики, знание и понимание физических величин и смысла физических законов на базовом уровне сложности.

Умениями приводить примеры практического использования физических знаний о различных явлениях и применять их в практической и повседневной жизни также успешно овладело большинство учащихся. Также большинство смогли описать изменения физических величин при протекании механических и тепловых явлений и процессов, в то время как с электромагнитными явлениями возникают проблемы у групп учеников со слабой подготовкой.

Научились анализировать отдельные этапы проведения исследования на основе его описания: делать выводы на основе описания исследования, интерпретировать результаты наблюдений и опытов.

- *Перечень элементов содержания / умений, навыков, видов познавательной деятельности, освоение которых всеми школьниками региона в целом, а также школьниками с разным уровнем подготовки **нельзя считать достаточным***

Выпускники из группы “5” освоили вполне успешно все элементы содержания курса физики, требуемые умения и навыки.

Умение решать задачи любого уровня сложности, особенно комплексные, в основном освоили высоко-балльники. Также эта категория выпускников 9 класса хорошо справляется с выполнением экспериментального задания с помощью реального физического оборудования.

Применять информацию из текста при решении учебно-познавательных и учебно-практических задач также успешно освоили ребята из групп, получивших “4” и “5”.

Проводить косвенные измерения физических величин, исследование зависимостей между величинами, выполняя экспериментальное задание на реальном оборудовании, также хорошо умеют только высоко-балльники.

Также следует обратить внимание на решение качественных и практико-ориентированных и учебно-познавательных задач, с этими заданиями хорошо справляются только отличники.

Умения вычислять значение величины при анализе явлений с использованием законов и формул продемонстрировали в основном высоко-балльники. Также интерпретировать информацию физического содержания, отвечать на вопросы с использованием явно и неявно заданной информации. Преобразовывать информацию из одной знаковой системы в другую также умеют выпускники с высоким уровнем подготовки.

- *Выводы о вероятных причинах затруднений и типичных ошибок, обучающихся субъекта Российской Федерации*

Первая группа ошибок при выполнении заданий ОГЭ по физике связано с неправильным прочтением условия из-за невнимательности и спешки. В таких ситуациях проявляется тревожность и недостаточная способность учеников сосредоточиться на выполнении одного задания длительное время. Непонимание условия задачи приводит к неверным рассуждениям и попыткам построения физической модели, не соответствующей поставленной задаче, с которой сталкиваются участники экзамена.

Вторая группа ошибок имеет свои причины в пробелах в системных знаниях по математике: сложности в работе с графической информацией, правильной записью чисел в нормальном виде и выражению ответов в различных единицах измерения величин, определением функций и навыками вычислений.

Ошибки также возникают, если при решении задачи используются различные физические величины, которые имеют одинаковые обозначения, но разные физические значения.

VI. Рекомендации по совершенствованию преподавания учебного предмета для всех обучающихся

○ Учителям

Необходимо обратить внимание на задания с применением III закона Ньютона, закона сохранения импульса и изменения импульса тела при решении задач в различных разделах физики.

Отметим, что также необходимо уделить внимание задачам, в которых рассчитываются последовательное и параллельное соединение проводников, а также мощность и количество теплоты, выделяющееся на различных участках электрической цепи.

В теме тепловые явления, следует подробно на дополнительных примерах разобраться с разными видами теплопередачи. А также обратить внимание на тему влажность, более подробно рассмотреть понятие точка росы и принцип работы психрометра.

Стоит разобрать подробнее, с построением хода лучей, получение изображений предметов в плоских зеркалах и линзах. А также рассмотреть законы отражения и преломления света, и обсудить как меняется ход лучей при повороте зеркал.

Для успешного освоения элементов содержания, по которым показан низкий результат по итогам ОГЭ, предлагается в процессе обучения использовать следующие методические приемы:

- предлагать задания, проверяющие умение интерпретировать информацию, представленную в разных формах (текстовой, условно - графической, визуальной), а также умение переводить информацию из одной формы представления в другую;

- проводить в устной форме опрос обучающегося с целью допуска к выполнению практической части (к эксперименту) при реализации экспериментальной составляющей предмета, в ходе которого обучающиеся должны продемонстрировать понимание сути практической (лабораторной) работы, поставленных перед ним целей, задач;

- предлагать задания, опирающиеся на «несовершенные тексты» (требующие правки, расширения) с целью демонстрации возможности доработки текстов.

При изучении курса физики необходимо обратить особое внимание на применение механических и электромагнитных волн в современных технических устройствах, а также на понимание принципов работы устройств и приборов для измерения физических величин. Важно научиться правильно записывать результаты измерений с учетом абсолютной погрешности, полученной в результате лабораторных работ. Также необходимо обратить внимание на вычисление работы, мощности и количества выделяющегося тепла на различных участках электрической цепи при параллельном и последовательном соединении более двух резисторов.

Учителям физики следует обратить особое внимание решению графических задач в разных разделах курса физики, извлечению информации из условия задачи, когда дан график. А также рассмотреть задачи, в которых данные представлены в виде и таблиц.

Кроме того, на уроках физики необходимо обратить внимание на использование кратных и дольных единиц, перевод значений величин в СИ и расчеты с использованием стандартного вида числа. Можно использовать для учащихся с недостаточной математической подготовкой пошаговые дидактические материалы, в которых для аналогичных с точки зрения физики заданий постепенно нарастает математическая сложность.

Так же следует уделить внимание математическим действиям с векторами, повторить сложение векторов и вычитание, а также проекции векторов на различные оси координат.

Учителям физики в учебном процессе необходимо продолжать уделять внимание формированию читательской, математической грамотности обучающихся.

В процессе преподавания физики и проведения тематического контроля необходимо шире использовать задания аналогичные заданиям КИМ ОГЭ по физике. Также, необходимо контролировать не только усвоение элементов знаний, представленных в кодификаторе, но и проверять владение учащимися основными умениями.

Уделить больше внимания решению качественных задач, в которых необязательно используются формулы. Быть может даже интегрировать уроки физики с уроками литературы и русского языка, чтобы ученики учились выражать свои мысли с использованием специальных научных терминов.

Учителям образовательных организаций рекомендуется использовать в образовательном процессе формы и методы, способствующие повышению его практической направленности, увеличению интенсивности самостоятельной работы учащихся и стимулированию их познавательной активности.

Основные затруднения обучающихся связаны с проведением прямых измерений физических величин с использованием измерительных приборов; составление схем включения прибора в экспериментальную установку; решение расчетных задач с использованием законов и формул, связывающих физические величины (комбинированная задача); объяснение физических процессов и свойств тел. Для повышения качества изучения физики необходимо широко использовать демонстрационный и фронтальный эксперименты. Это дает возможность получить навыки самостоятельного проведения эксперимента и активного участия в проведении опытов. В этом случае перед учащимися необходимо поставить учебную задачу и совместно отработать следующий алгоритм: установить цель эксперимента, описать оборудование, выполнить схему (рисунок), выделить объект наблюдения, провести опыт, обсудить эксперимент и сделать выводы. Требование пересказать содержание опыта и объяснить его результат способствует развитию логического мышления учащихся, приучает их к анализу факторов. Демонстрационный эксперимент может быть использован для постановки проблемы, в ходе объяснения нового материала, а также при его закреплении.

Кроме предусмотренных программой лабораторных работ, целесообразно проводить внеклассные экспериментальные работы: домашние и кружковые.

Рекомендуется использовать большее количество качественных задач, в которых проверяется понимание учащимися сути различных явлений. Они являются довольно сложными

для многих школьников. В период подготовки к экзаменам, при повторении различных физических явлений желательнее обратиться на следующие умения:

1. узнавание явления, то есть определение его названия по описанию физического процесса;
2. умение приводить примеры проявления различных явлений в природе и повседневной жизни и применение их в технике;
3. определение условий протекания различных опытов, иллюстрирующих те или иные явления.

При решении задач следует тренировать навыки работы с цифровыми данными, в том числе преобразовывать формулы, производить вычисления, оценивать достоверность полученного ответа. На уроках физики нужно постоянно вести работу по совершенствованию вычислительных навыков обучающихся, включать разнообразные задания на вычисления на различных этапах урока, проводить тренинги, разминки, изучать приемы устных вычислений.

Для профилактики ошибок, связанных с непониманием особенностей и физического механизма трех видов теплопередачи (*теплопроводность, конвекция и излучение*), необходимо внести корректировку в тематическое планирование для 8 класса (тематический блок «Тепловые явления»): основные виды деятельности учащихся должны содержать решение задач, связанных с вычислением количества теплоты и теплоемкости при теплообмене, анализ ситуаций практического использования тепловых свойств веществ и материалов. Необходимо также анализировать задачи представленные в виде графиков и таблиц, касающиеся переходов веществ в разные агрегатные состояния, которые также сопровождаются выделением или поглощением количества теплоты в этих процессах.

При проведении различных форм контроля изученного материала по предмету необходимо более широко использовать задания разного типа, аналогичные заданиям ОГЭ.

Выполнению лабораторной работы можно и нужно посвящать отдельный цикл занятий. В основном, конечно же, рекомендовать выполнять это задание учащимися, претендующими на высокий балл.

Следует понимать, что для проведения экспериментального задания выпускникам предоставляется избыточный комплект оборудования, и они сами должны собрать измерительную установку. Необходимо обращать внимание учеников на условие, в котором прописаны требуемые номера грузов (№1, №2, №3 или №4, №5 и №6), динамометров (№1 или №2) и прочих приборов и материалов, которые они должны использовать в своей работе. Так же в условии указываются абсолютные погрешности измерения физических величин, которые необходимо использовать при записи результатов прямых измерений. Сама формулировка задания содержит четкий план оформления письменного ответа, выполняя последовательно все этапы можно получить 3 балла.

Отдельное занятие при подготовке к экзамену можно посвятить определению цены деления приборов, записи результатов с учётом абсолютных погрешностей измерений. Обсудить правила записи окончательных результатов, потренировать оформление результатов в виде таблицы. Следует уделить внимание переходу от несистемных единиц измерения физических величин к системным единицам и о том, как это отражается в погрешности. Так же необходимо обсудить различные варианты выводов по результатам проведенного эксперимента, особенно это касается функциональных зависимостей одних физических величин от других.

Учащиеся, готовящиеся к ОГЭ по физике, должны понимать, как выполнить рисунок установки. Что «красиво рисовать» не самое главное, главное – добавить физики в рисунок. То есть с помощью рисунка необходимо продемонстрировать метод измерения искомой величины. Вектора сил, скоростей и ускорений, необходимые расстояния и размеры, схемы электрических цепей – это физика, а не точные изображения приборов и устройств. Так, на пример, в лабораторной работе из раздела оптики с линзами, необходимо изобразить ход световых лучей в проводимом эксперименте. Лучшим вариантом подготовки к качественному выполнению задания №17 является проведение лабораторного практикума.

Учащиеся должны вспомнить, какие были проведены лабораторные работы за три года изучения физики, и как их выполнялись. Ознакомиться с оборудованием для проведения эксперимента, ещё раз проделать работу, записать результаты с учётом погрешности по всем правилам, учесть поправки и комментарии учителя. Так хорошим вариантом будет знакомство с тем оборудованием, которое находится в пункте проведения экзамена, особенно, если точно известно, что оборудование отличается от того, что есть в «родной» школе. Унификация оборудования требует времени и средств, а значит, проблема оборудования исчезнет не скоро.

Задания №19 и №20 – это задания на работу с текстом. Задание №19 – задание, где нужно лишь найти правильный ответ в тексте, или сопоставить информацию из разных абзацев статьи, описывающей работу какого-либо устройства, описания какого-либо процесса или явления относится к первой части экзаменационной работы. Задание №20 — по сути это качественная задача, но она предполагает работу с текстом физического содержания, когда ученику необходимо проанализировать информацию и применить ее на практике. Необходимо уметь объяснять описанные в тексте процессы и явления, находить причинно-следственные связи, указывать законы, закономерности или свойства явлений, на которых базируется объяснение.

Рекомендации по подготовке: читать, читать и ещё раз читать. Пересказывать и анализировать прочитанное. Подобная работа проводится в рамках подготовки к итоговому собеседованию, почему же не использовать это с пользой для физики. Учителям физики можно объединиться с учителями русского языка и литературы, предоставить им тексты из открытого банка заданий ОГЭ по физике.

VII. Рекомендации по организации дифференцированного обучения школьников с разным уровнем предметной подготовки

○ Учителям

Для того, чтобы выполнить работу на «3» достаточно выполнить первые 9 заданий, набрав минимальный порог 11 баллов. Учитывая, что учащиеся могут допускать разного рода ошибки, необходимо настраивать учащихся группы риска на задания под номерами 1-11, 15, 18, 19 — это задания базового уровня. Из возможных 21 балла, учитывая возможность ошибок, может набраться минимально необходимые 11 баллов.

За все задания базового уровня можно получить в сумме 21 балл. Таким образом, на оценку «4» недостаточно выполнить все базовые задания, нужно выполнить верно ещё хотя бы одно задание повышенного уровня сложности. Выполнив верно всю первую часть (15 заданий базового

уровня и 3 задания повышенного уровня сложности), можно набрать 27 первичных баллов. Этого хватит на отметку «4», но недостаточно на «5».

Выполнив верно всю первую часть, для получения отметки «5» необходимо набрать ещё 8 баллов, а это задания повышенного уровня II части №20-23, правильное выполнение которых даст ещё 9 баллов. Но, как правило, качественные задачи решаются не на 2 балла, а на 1. Поэтому к заданиям на «5» можно добавить либо лабораторную работу (задание №17), либо расчётные задачи высокого уровня сложности. Таким образом, для получения отметки «5» необходимые баллы можно набрать, решая все задания базового уровня и повышенного уровня сложности без ошибок. И к этому надо готовить учеников.

○ ***Администрациям образовательных организаций***

Очень важной проблемой является приобретение нового современного экспериментального оборудования для демонстрации различных физических явлений, а также для проведения лабораторных работ, в том числе и для экспериментального задания по ОГЭ. Ученики сдают экзамен в «чужой» школе на незнакомом оборудовании, что сказывается на результатах выполнения задания №17. Требуется унификация оборудования. Эта проблема решается уже на уровне администрации и муниципалитета. Поэтому следует изыскать возможность приобретения нового современного экспериментального оборудования для демонстрации различных физических явлений, а также проведения лабораторных работ, особенно для неиспользуемых в 2024 году комплектах, для экспериментального задания по ОГЭ в достаточном количестве.

Также стоит обратить внимание на работу учителей-экспертов, предоставить возможность посетить курсы повышения квалификации, организованные специально для них.

Возможно, стоит более активно вовлекать в работу экспертов молодых специалистов, так как к сожалению достаточно опытные учителя уходят на пенсию и перестают заниматься деятельностью такого рода.